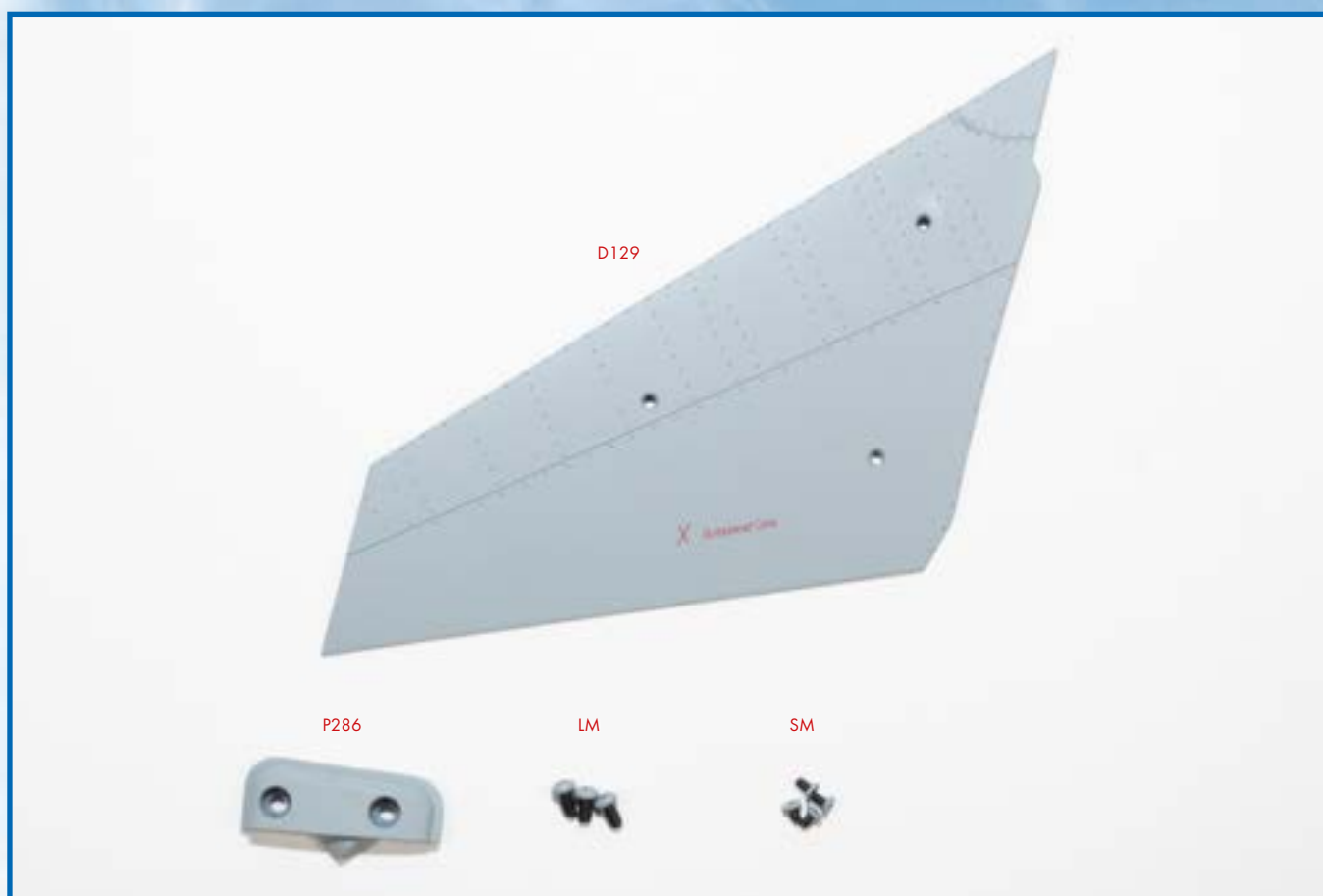




Сборка правого управляемого стабилизатора



Комплект деталей

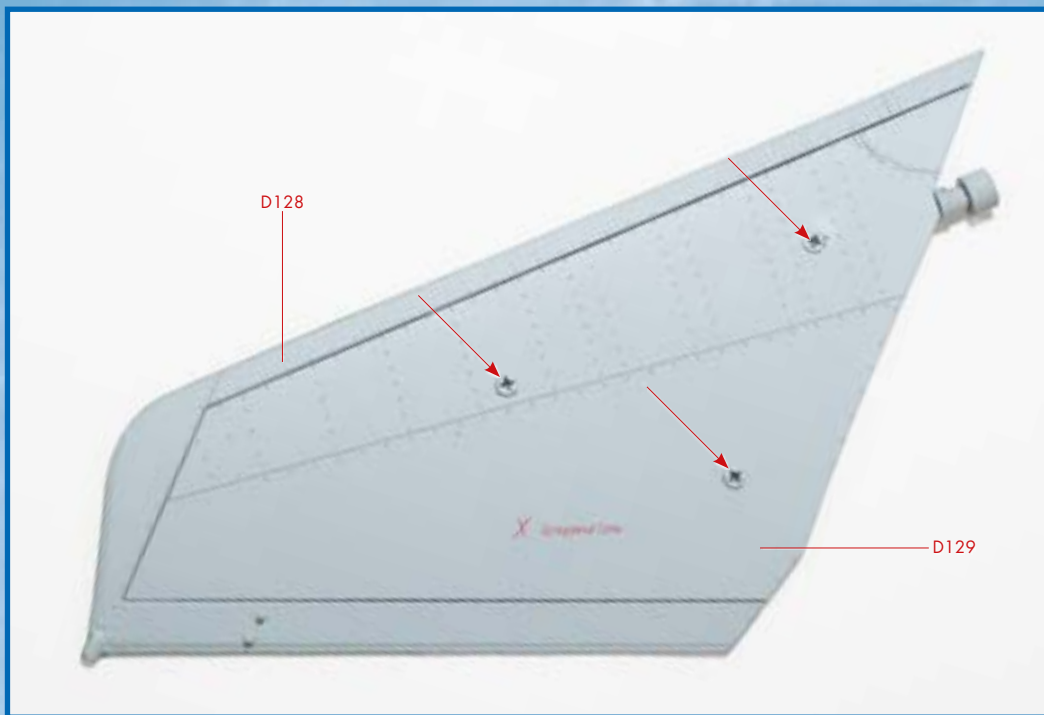
1. D129 – нижняя часть стабилизатора.
2. P286 – крепежная планка.

Для сборки прилагаются винты LM и SM.

Смотрите
видео-
инструкции
по сборке
на нашем
YouTube
канале



Этапы сборки



1 На этом этапе сборки вам потребуются детали, полученные с этим номером, и узел деталей из №111. Соедините верхнюю часть стабилизатора (D128) и нижнюю часть стабилизатора (D129), как показано на снимке, и зафиксируйте детали винтами SM.



2 Вставьте ось стабилизатора в гнездо фюзеляжа, затем установите крепежную планку (P286), как показано на снимке, и зафиксируйте ее винтами LM. Проверьте подвижность стабилизатора.